



LPDC

立式管道离心泵

eDYNAMiQ

Eco, Dynamic and Integrated Quality



⚠ 注意

- 在阅读和理解泵手册之前，不要尝试操作、检查或维修该泵。
- 非专业人员不得进行接线和接地工作，非专业人员进行接线和接地工作极为危险，用户应安装漏电断路器和过载安全装置，以防触电和火灾。

声明：我公司保留变更产品设计不预先通知的权利，解释权归属荏原机械（中国）有限公司。



荏原机械(中国)有限公司
EBARA MACHINERY (CHINA) CO., LTD.

电话(TEL):+86-10-65309996 传真(FAX):+86-10-65308516
网址(Web site):www.ebara.cn



总部 (Headquarters)
中国北京市朝阳区东三环中路7号北京财富中心A座303室
No7, Middle Road, East three Zone, Chao Yang District, Peking City, China
303, A seat Fortune Plaza Peking

OB40-2022 07-01.001

LPDC

立式管道离心泵



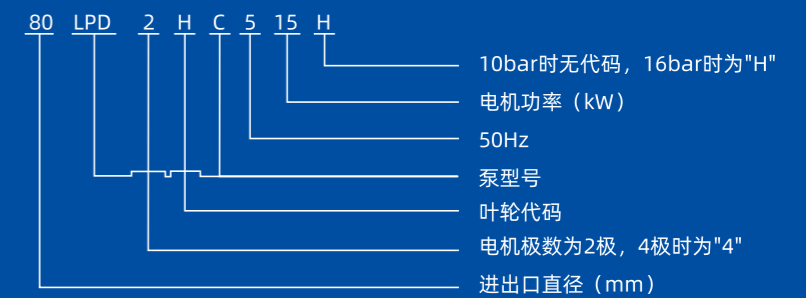
产品特点

- 立式单级管道泵，进出口在一条水平线上，进出口法兰尺寸相同，便于管路布置和安装
- 采用延长轴及刚性联轴器，结构紧凑轻便
- 泵体为整体铸造结构
- 不需要拆卸进、出口管路，即可方便的取出所有旋转部件进行维护
- 叶轮采用双密封环与平衡孔结构，使转子轴向力得到平衡，泵运行更稳定
- 采用无过载设计，使得泵在任何工况下运行都不会产生超载问题
- 采用荏原专利的水力模型，运转效率高、流量范围广、运转成本低
- 机械密封、电机（IEC 标准）选自全球专业品牌制造商从而确保整机性能更稳定、更可靠

产品用途

- 空调、采暖
- 供水及灌溉
- 卫生用水及水处理
- 冷却、冷冻系统中冷、热水介质的循环及供水
- 工业水输送

产品识别代码



Looking ahead,
going beyond expectations

Ahead ➤ *Beyond*

目 录	1
规 格	2
型 谱	3
泵断面图	4
机械封断面图	5
外型尺寸图-2P	6-7
外型尺寸图-4P	8-9
MEMO	10
通讯录	11

规格

泵规格

工作压力		10bar	16bar
工作介质	介质性质	清水 (pH: 5.8~8.6)	
	介质温度	0~80°C	
最大出口压力		10bar	16bar
结构	泵型	管道式	
	叶轮	闭式	
	轴封	机械密封	
	冲洗	自冲洗	
材质	泵体	灰铸铁	灰铸铁/球墨铸铁 (注)
	叶轮	铸青铜 (不锈钢可选)	
	机械密封	陶瓷/石墨/NBR	
	主轴	不锈钢	
法兰	吸入侧	GB PN10	GB PN16
	吐出侧	GB PN10	GB PN16

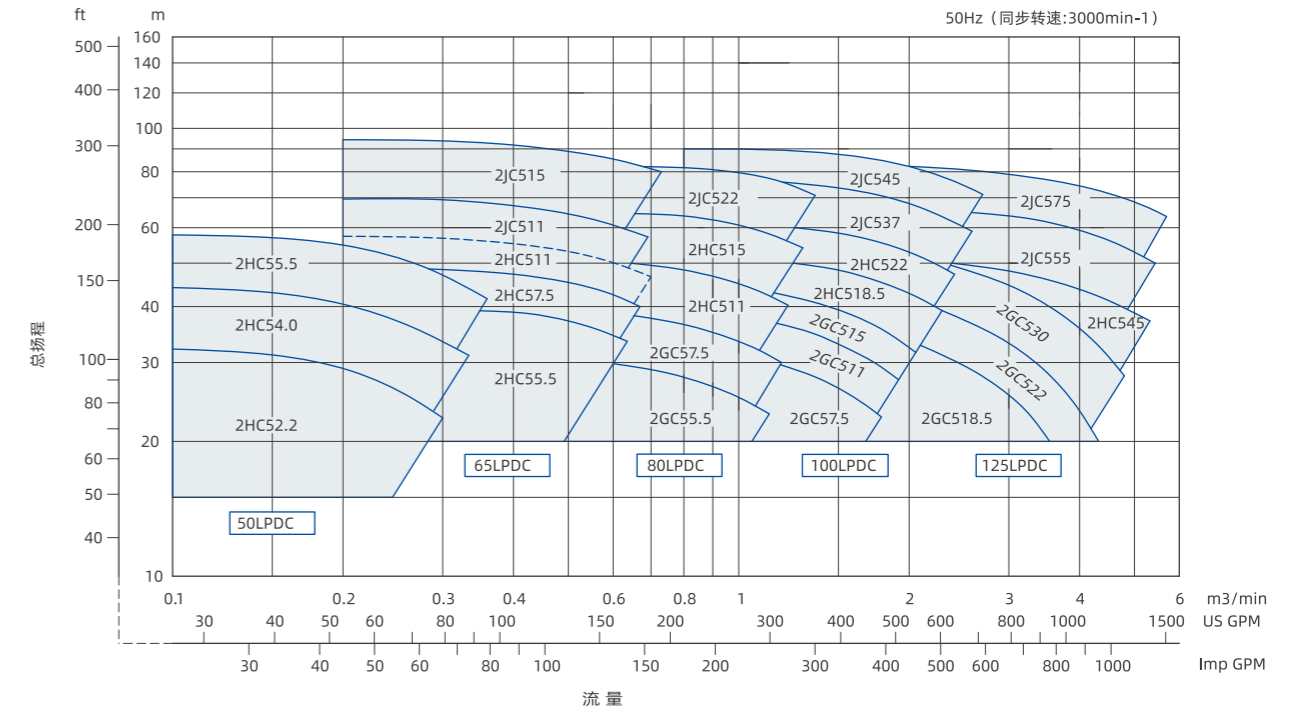
注: 50口径、65口径、80口径、125LPDGC、125LPDKC、125LPDLC、250LPDKC机型材质为球墨铸铁, 其余为灰铸铁。

电机规格

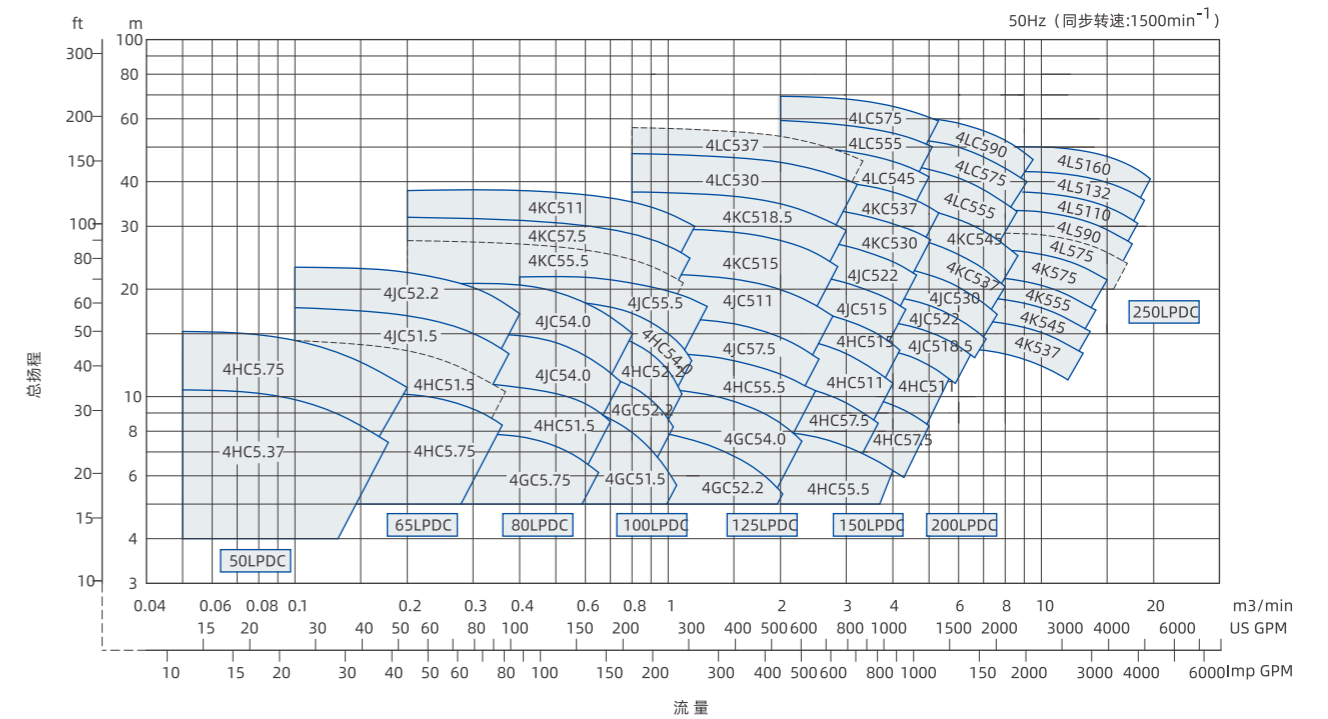
极数	2极	4极
同步转速	3000min ⁻¹	1500min ⁻¹
相数	三相	
电压	50Hz 380V±10%	
型式	全封闭自扇冷 (室内)	
防护等级	IP55 F级绝缘	
变频运转	可以	

型谱

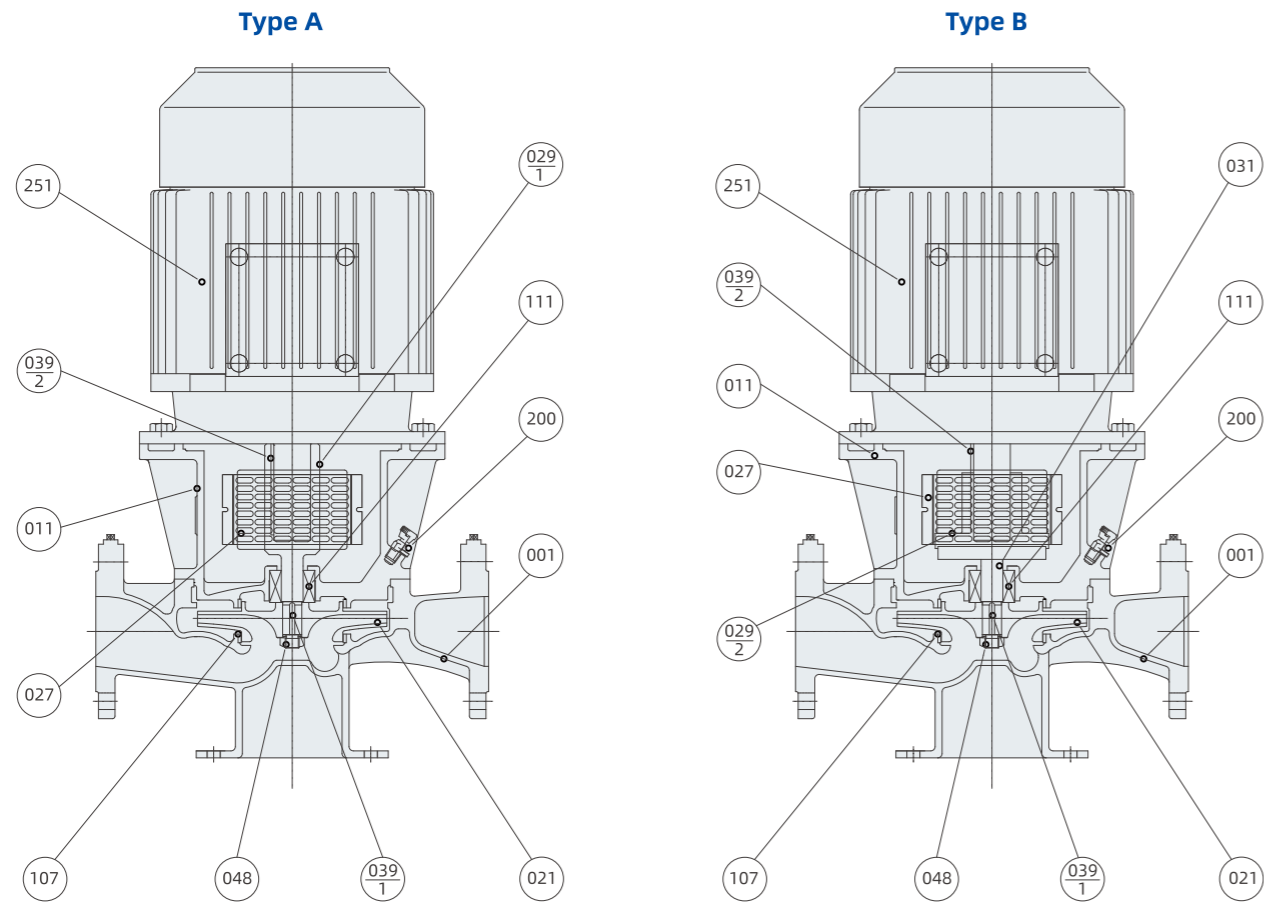
2P



4P



泵断面图

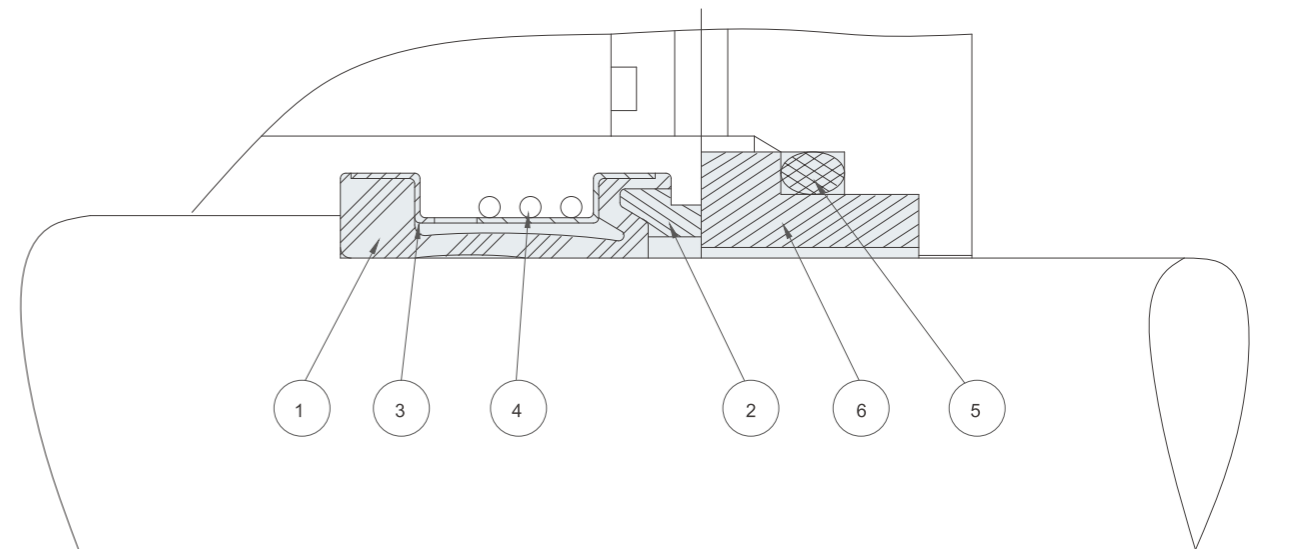


零件号	零件名称	材料		数量
		10 bar	16 bar	
251	电机	-		1
200	放气阀	黄铜		1
111	机械密封	陶瓷/石墨/NBR		1
107	密封环	铸青铜		2
048	叶轮螺母	黄铜		1
039-2	键	不锈钢		1
039-1	键	不锈钢		1
031	轴	不锈钢		1
029-2	联轴器 ^(注2)	HT200		1
029-1	延长轴 ^(注2)	不锈钢		1
027	联接架保护罩	不锈钢		2
021	叶轮	铸青铜(不锈钢可选)		1
011	电机联接架	铸铁		1
001	泵体	铸铁	铸铁/球墨铸铁 ^(注1)	1

注1: 10bar是250K泵壳材质为球墨铸铁, 16bar时50—80口径、125G、125K、125L泵壳材质为球墨铸铁, 其他泵壳材质为铸铁。

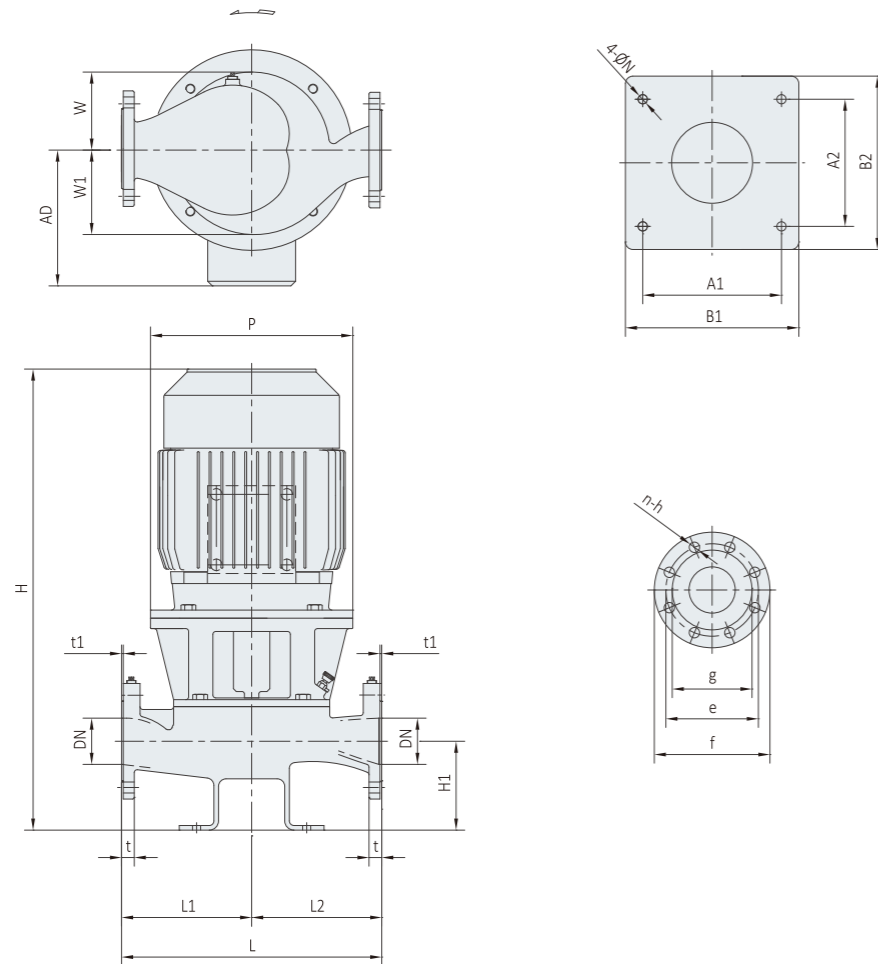
注2: 200口径以下电机轴和泵的联结使用延长轴, 200LPDLC、250LPDLC、250LPDKC采用刚性联轴器壳材质均为球墨铸铁。

机械密封断面图



零件号	零件名称	材料	数量/套
1	波纹管	NBR	1
2	动环	石墨	1
3	驱动环	NBR	1
4	弹簧	316 不锈钢	1
5	O-型圈	NBR	1
6	静环	陶瓷	1

外形尺寸图-2P



1.0MPa (法兰尺寸)

DN mm	f mm	e mm	g mm	t1 mm	t mm	n -	h mm
50	165	125	99	3	20	4	19
65	185	145	118	3	20	4	19
80	200	160	132	3	22	8	19
100	220	180	156	3	24	8	19
125	250	210	184	3	26	8	19
150	285	240	211	3	26	8	23
200	340	295	266	3	26	8	23

1.6MPa (法兰尺寸)

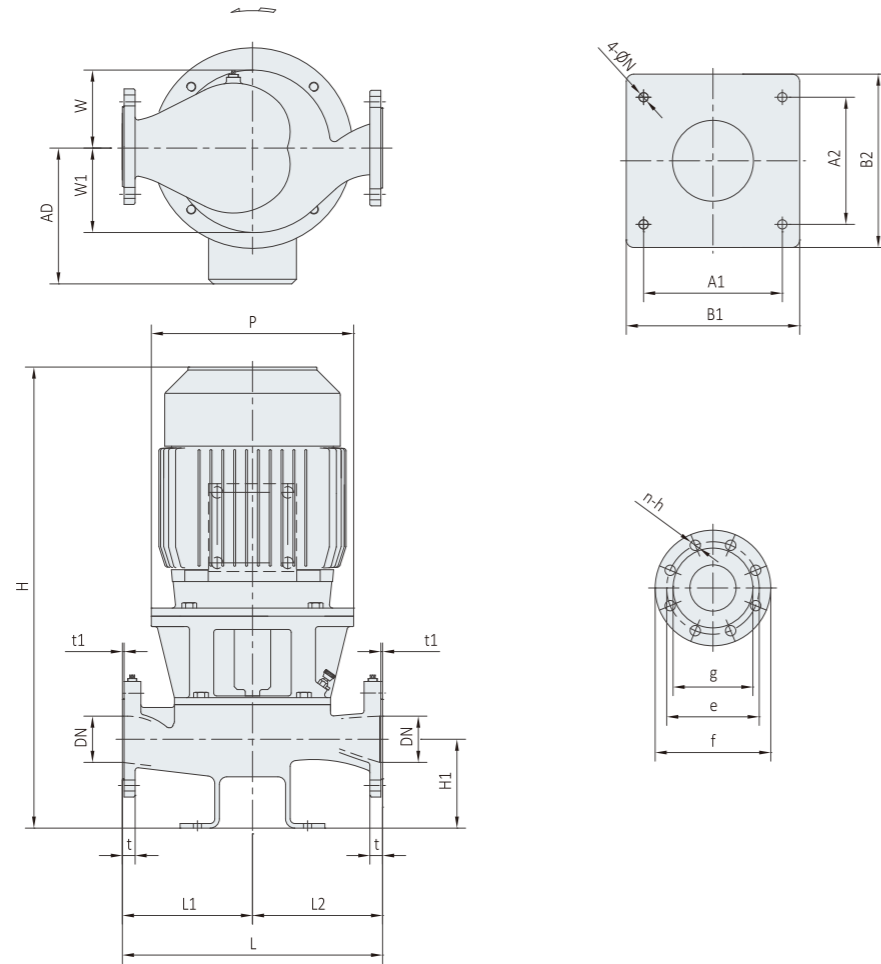
DN mm	f mm	e mm	g mm	t1 mm	t mm	n -	h mm
50	165	125	99	3	19	4	19
65	185	145	118	3	19	4	19
80	200	160	132	3	19	8	19
100	220	180	156	3	24	8	19
125	250	210	184	3	26	8	19
150	285	240	211	3	26	8	23
200	340	295	266	3	26 _(注1)	12	23
250	405	355	319	3	32 _(注2)	12	28

注1: 200LPDLC法兰厚度为30mm 注2: 250LPDKC法兰厚度为22mm

外形尺寸图-2P

机型	功率 KW	机座号	DN mm	L mm	L1 mm	L2 mm	H1 mm	H* mm	H mm	W1 mm	W mm	AD mm	P mm	A1 mm	A2 mm	B1 mm	B2 mm	ØN mm	重量 kg
50LPD2HC	2.2	90L	50	400	200	200	135	562	576	135	135	145	200	165	165	200	200	15	62
	4	112M						626	616			168	250						77
	5.5	132S						705	675			190	300						103
65LPD2HC	4	112M	65	400	200	200	120	621	611	135	135	168	250	165	165	200	200	15	82
	5.5	132S						700	670			190	300						108
	7.5	132S						700	670			190	300						111
	11	160M						834	830			240	350						150
65LPD2JC	11	160M	65	450	225	225	120	839	835	160	160	240	350	165	165	200	200	15	156
	15	160M						839	835			240	350						166
	18.5	160L						899	835			240	350						210
80LPD2GC	5.5	132S	80	400	200	200	160	740	710	129	113	190	300	165	165	200	200	15	98
	7.5	132S						740	710			190	300						101
	11	160m						874	870			240	350						140
80LPD2HC	11	160M	80	450	225	225	160	879	875	146	135	240	350	165	165	200	200	15	155
	15	160M						879	875			240	350						165
	18.5	160L						939	875			240	350						185
80LPD2JC	18.5	160L	80	450	225	225	160	954	890	168	160	240	350	200	200	250	250	15	194
	22	180M						963	945			265	350						229
	30	200L						1077	1100			308	400						310
100LPD2GC	7.5	132S	100	520	260	260	180	750	720	153	129	190	300	200	200	250	250	15	111
	11	160M						884	880			240	350						166
	15	160M						884	880			240	350						176
100LPD2HC	15	160M	100	520	260	260	180	900	896	170	146	240	350	200	200	250	250	15	165
	18.5	160L						960	896			240	350						196
	22	180M						969	951			265	350						231
	30	200L						1088	1111			308	400						310
100LPD2JC	30	200L	100	560	280	280	180	1092	1115	182	162	308	400	250	250	300	300	15	290
	37	200L						1092	1115			308	400						309
	45	225M						1135	1202			345	450						367
125LPD2GC	18.5	160L	125	600	300	300	210	989	925	187	140	240	350	250	250	300	300	15	196
	22	180M						998	980			265	350						231
	30	200L						1117	1140			308	400						297
	37	200L						1117	1140			308	400						320
125LPD2HC	45	225M	125	600	300	300	210	1153	1220	215	177	345	450	250	250	300	300	15	380
	30	200L						1128	1151			308	400						285
	37	200L						1128	1151			308	400						304
	45	225M						1171	1238			345	450						382
	55	250S						1243	1308			345	550						450
125LPD2JC	75	250M	125	700	350	350	210	1302	1356	212	175	376	550	300	300	350	350	15	620
	55	250S						1242	1307			345	550						488
	75	250M						1301	1355			376	550						618

外形尺寸图-4P



机型	功率 KW	机座号	DN mm	L mm	L1 mm	L2 mm	H1 mm	H* mm	H mm	W1 mm	W mm	AD mm	P mm	A1 mm	A2 mm	B1 mm	B2 mm	ØN mm	重量 kg
50LPD4HC	0.37	71	50	400	200	200	135	455	455	135	135	120	160	165	165	200	200	15	52
	0.75	80M						519	511			130	200						56
65LPD4HC	0.75	80M	65	400	200	200	120	514	506	135	135	130	200	165	165	200	200	15	58
	1.5	90L						566	580			145	200						65
65LPD4JC	1.5	90L	65	450	225	225	120	562	576	160	160	145	200	165	165	200	200	15	76
	2.2	100L						621	606			175	250						89
	0.75	80M						559	551			130	200						55
80LPD4GC	1.5	90L	80	400	200	200	160	602	616	129	113	145	200	165	165	200	200	15	62
	0.75	80M						559	551			130	200						55
80LPD4HC	1.5	90L	80	450	225	225	160	602	616	146	135	145	200	165	165	200	200	15	75
	2.2	100L						661	646			175	250						83
80LPD4JC	2.2	100L	80	450	225	225	160	660	645	168	160	175	250	200	200	250	250	15	94
	4	112M						665	675			173	250						104
	5.5	132M						770	780			193	300						170
80LPD4KC	7.5	132M	80	600	300	300	160	815	780	228	204	193	300	250	250	300	300	15	181
	11	160M						904	900			240	350						236
100LPD4GC	1.5	90L	100	520	260	260	180	612	626	153	129	145	200	200	200	250	250	15	70
	2.2	100L						671	656			175	250						80

外形尺寸图-4P

机型	功率 KW	机座号	DN mm	L mm	L1 mm	L2 mm	H1 mm	H* mm	H mm	W1 mm	W mm	AD mm	P mm	A1 mm	A2 mm	B1 mm	B2 mm	ØN mm	重量 kg
100LPD4HC	1.5	90L	100	520	260	260	180	613	630	170	146	145	200	200	200	250	250	15	80
	2.2	100L						665	650			175	250						93
	4	112M						670	680			173	250						104
100LPD4JC	4	112M	100	560	280	280	180	675	685	182	162	173	250	250	250	300	300	15	120
	5.5	132S						765	775			193	300						138
	7.5	132M						810	775			193	300						145
125LPD4GC	2.2	100L	125	600	300	300	210	695	680	187	140	175	250	250	250	300	300	15	82
	4	112M						700	710			173	250						93
	5.5	132S						800	810			193	300						100
125LPD4HC	4	112M	125	600	300	300	210	688	698	215	177	173	250	250	250	300	300	15	125
	5.5	132S						790	800			193	300						140
	7.5	132M						835	800			193	300						150
	11	160M						924	920			240	350						180
125LPD4JC	5.5	132S	125	700	350	350	210	795	805	212	175	193	300	300	300	350	350	15	197
	7.5	132M						840	805			193	300						212
	11	160M						929	925			240	350						250
	15	160L						989	925			240	350						280
125LPD4KC	15	160L	125	700	350	350	210	994	930	228	205	240	350	300	300	350	350	15	274
	18.5	180M						1003	985			265	350						314
	22	180L						1038	985			265	350						330
125LPD4LC	22	180L	125	780	390	390	210	1059	1006	289	262	265	350	335	335	400	400	15	407
	30	200L						1143	1166			308	400						480
	37	225S						1191	1247			324	450						540
	45	225M						1193	1260			345	450						560
	5.5	132S						825	835			193	300						173
150LPD4HC	7.5	132M	150	700	350	350	240	870	835	243	187	193	300	300	300	350	350	15	193
	11	160M						959	955			240	350						230
	15	160L						1019	955			240	350						248
	11	160M						974	970			240	350						250
150LPD4JC	15	160L	150	800	400	400	240	1034	970	264	211	240	350	335	335	400	400	15	268
	18.5	180M						1043	1025			265	350						308
	22	180L						1078	1025			265	350						340
	18.5	180M						1074	1056			265	350						420
150LPD4KC	22	180L	150	800	400	400	240	1109	1056	278	228	265	350	335	335	400	400	15	442
	30	200L						1173	1247			308	400						457
	37	225S						1221	1313			324	450						506
	30	200L						1173	1247			308	400						500
	37	225S						1191	1283			324	450						560
150LPD4LC	45	225M	150	900	450	450	240	1216	1283	310	271	345	450	385	385	450	450	15	580
	55	250S						1318	1383			345	550						705
	75	250M						1377	1431			376	550						780
	5.5	132S						890	900			193	300						216
	7.5	132M						935	900			193	300						230
200LPD4HC	11	160M	200	900	450	450	300	1024	1020	270	210	240	350	385	385	450	450	15	269
	15	160L						1105	1041			240	350						328
	18.5	180M						1114	1096			265	350						368
	22	180L						1149	1096			265	350						400
	30	200L						1233	1307			308	400						474
200LPD4JC	30	200L	200	860	430	430	300	1176	1250	296	229	308	400	385	385	450	450	15	500
	37	225S						1283	1375			324	450						553
	45	225M						1308	1375			345	450						577
	55	250S						1410	1475			345	550						700
	45	225M						1383	1450			345	450						640
200LPD4LC	55	250S	200	900	450	450	300	1460	1525	349	271	345	550	385	385	450	450	19	721
	75	250M						1519	1573			376	550						846
	90	280S						1600	1643			376	550						936
	75	250M						1553	1607			376	550						1050
250LPD4LC	90	280S	250	1200	600	600	340	1634	1677	465	356	376	550	520	520	600	600	23	1105
	110	280M						1720	1722			532	550						1475
	132	315M						1900	1900			560	660						1555
	160	315L						1900	1900			560	660						1615
	37	225S						1283	1375			324	450						740
250LPD4KC	45	225M	250	1000	500	500	330	1393	1460	350	256	345	450	350	350	450	450	23	760
	55	250S						1467	1532			345	550						850
	75	250M						1526	1580			376	550						1000

注：H*为LPDC机型配置西门子电机时的高度尺寸；H为配置在原电机时的高度尺寸

MEMO

MEMO